

Svensk

JBL

NORTHRIDGE™ E SERIES

E150P, E250P (230V)

BRUKSANVISNING

®

LÄS DETTA! Viktiga säkerhetsåtgärder!



VARNING
RISK FÖR ELCHOCK
ÖPPNA INTE



VARNING! AVLÄGSNA INTE HÖLJET (ELLER BAKSIDAN), EFTERSOM DET KAN MEDFÖRA RISK FÖR ELCHOCK. INGA DELAR INUTI APPARATEN KAN REPARERAS AV ANVÄNDAREN. ÖVERLÄT SERVICE ÅT UTBILDADE SERVICETEKNIKER.



Blöten med pilspetsen innanför en liksidig triangel ska varna användaren för att det finns isolerad "farlig spänning" innanför produktens hölje som kan vara tillräckligt hög för att medföra risk för elchock hos människor.



Utropstecknet innanför en liksidig triangel ska fästa användarens uppmärksamhet på att det finns viktiga anvisningar för användning och underhåll (service) i de dokument som medföljer apparaten.

VARNING! UTSÄTT INTE DENNA APPARAT FÖR REGN ELLER FUKT, EFTERSOM DET KAN MEDFÖRA RISK BRAND ELLER ELCHOCK.

1. Läs anvisningar. Läs alla anvisningar för säkerhet och användning innan du börjar använda apparaten.

2. Spara anvisningar. Spara anvisningarna för säkerhet och användning.

3. Ta hänsyn till varningar. Ta hänsyn till alla varningar på apparaten och i bruksanvisningen.

4. Följ anvisningar. Följ alla anvisningar för säkerhet och användning.

5. Vatten och fukt. Apparaten ska inte användas i närheten av vatten, till exempel i närheten av badkar, tvättställe, vask eller tvättbalja, i en fuktigt källare eller i närheten av en swimmingpool.

6. Tillbehör. Placera inte apparaten på ostadiga vagnar, ställningar, stativ, hållare eller bord. Apparaten kan falla ner, så att det uppstår allvarliga personskador på barn och vuxna samt omfattande skador på apparaten. Använd endast apparaten med vagnar, ställningar, stativ, hållare eller bord som är godkända av tillverkaren eller säljs tillsammans med produkten. Apparaten ska monteras i enlighet med tillverkarens anvisningar, och de monterings tillbehör som används ska vara rekommenderade av tillverkaren.

7. Montering på vägg eller i tak. Apparaten ska endast monteras på en vägg eller i ett tak om tillverkaren rekommenderar det och i enlighet med tillverkarens anvisningar.

8. Ventilation. Springor och öppningar i höljet är avsedda för ventilation, för säker användning av apparaten och för skydd mot överhettning. Dessa öppningar får inte blockeras eller täckas över, exempelvis genom att apparaten placeras på en säng, soffa, matta eller liknande yta. Apparaten ska inte placeras inuti en bokhylla eller ett rack om det inte finns god ventilation eller tillverkarens anvisningar följs.

9. Värme. Apparaten ska placeras på avstånd från värmekällor som element, varmluftsutsläpp, ugnar eller andra anordningar som avger värme. Om apparaten ska placeras i närheten av en förstärkare bör tillverkaren rådföras.

10. Strömförsörjning. Denna apparat ska endast drivas med den strömförsörjning som anges på typskylten. Information om apparater som är konstruerade för att drivas med batterier eller andra typer av strömförsörjning finns i bruksanvisningen till apparaten.

11. Jordning. Denna apparat kan vara utrustad med en jordad stickkontakt. Byt inte ut den mot en ojordad stickkontakt.

12. Hantering av nätsladden. Placera nätsladden på ett sådant sätt att ingen trampar på den och att den inte blir klämd ovanifrån eller från sidan. Kontrollera särskilt sladden vid stickkontakter, eluttag och den punkt där sladden går ut ur apparaten.

13. Rengöring. Dra ut stickkontakten från vägguttaget innan du rengör den. Använd en fuktad duk, inte flytande rengöringsmedel eller sprayer.

14. Om apparaten inte används. Dra ut stickkontakten från eluttaget när apparaten inte används under en längre tid.

15. Åska. För att apparaten ska vara extra skyddad under åskväder, eller när den inte används under en längre tid, bör du dra ut stickkontakten ur vägguttaget och antenn- eller kabelkontakten ur deras uttag. Därmed förhindras skador på apparaten på grund av åsknedslag och överspänningar.

16. Överbelastning. Överbelasta inte vägguttag, förlängningsladdar eller inbyggda uttag i apparater, eftersom detta kan medföra risk för brand eller elchock.

17. Föremål eller vätskor som kommer in i apparaten. För aldrig in några föremål av något slag i denna apparat genom öppningar i höljet, eftersom föremålen kan komma i kontakt med punkter med farlig spänning eller kortsluta delar, så att brand eller elchock uppkommer. Spill aldrig vätskor av något slag på apparaten.

18. Skador som kräver service. Dra ut stickkontakten ur vägguttaget och överlåt service åt kvalificerad servicepersonal om något av följande har inträffat:

a. Nätsladden eller stickkontakten har skadats.

b. Föremål eller vätskor har kommit in i apparaten.

c. Apparaten har utsatts för regn eller vatten.

d. Apparaten fungerar inte normalt när bruksanvisningen följs. Ändra endast de kontroller som beskrivs i bruksanvisningen, eftersom felaktiga ändringar av andra kontroller kan medföra skador och ofta kräver omfattande åtgärder av en kvalificerad tekniker för att apparaten ska återställas till normal funktion.

e. Apparaten har tappats eller höljet har skadats.

f. Apparaten verkar inte fungera normalt eller en betydande prestandaförändring har inträffat.

19. Tillbehör. Använd endast tillbehör som rekommenderas av apparattillverkaren, eftersom andra tillbehör kan medföra faror.

20. Ersättningsdelar. När någon del måste bytas ut bör du kontrollera att serviceteknikern har använt ersättningsdelar som anges av tillverkaren eller delar med samma egenskaper som den ursprungliga delen. Om icke godkända delar används kan detta medföra risk för brand, elchock och andra faror.

21. Säkerhetskontroll. När service eller reparationer har utförts på denna apparat bör du be serviceteknikern att utföra säkerhetskontroller för att fastställa att apparaten fungerar som den ska.

22. Service. Försök inte själv utföra service på denna apparat, eftersom du kan utsätta dig för farlig spänning eller andra faror om du öppnar eller avlägsnar höljet. Överlåt all service åt kvalificerad servicepersonal.

HÖGTALARPLACERING

- Vid placering skall du tänka på att om subbasen står nära en vägg ökar basnivån. Största ökningen får man om man placerar subbasen i ett hörn.
- Vi rekommenderar att man placerar subbasen tillsammans eller i närheten av fronthögtalarna.

Dom riktigt låga bastonerna är normalt icke riktingskänsliga, vilket betyder att lyssnaren inte kan peka ut varifrån ljudet kommer. Men frekvenser mellan 75 Hz- 150 Hz kan lokaliseras, speciellt vid starka volymnivåer. Placera subbasen så att du får en så naturlig basåtergivning som möjligt.

Detta är bara en del råd på vägen. Varje rum betar sig olika, vi rekommenderar att man flyttar runt subbasen i rummet och provar sig fram till en bra position. En väg till att hitta den optimala placeringen är att börja med att ställa subbasen nära fronthögtalarna. Flytta sen runt basen i rummet och hör efter var du får den bästa basåtergivningen.

HÖGTALARANSLUTNINGAR

Vid konstruktionen av subbaserna E 150P och 250P, har vi försökt kombinera bästa möjliga ljud med ett antal olika anslutningsmöjligheter. Titta på följande tre exempel och se vilket som passar din system. För att ansluta en kabel utan kontakt, skruva du ut terminalskruven tills det syns ett hål under

skruven. Stick in den avskalade änden på kabeln, skruva sen år skruven tills kabeln sitter fast. Centerhålet på polskruven är till för att kunna ansluta högtalaren med banankontakter.

Den Europeiska CE standarden innebär att dessa håll kan vara blockerade med plastinlägg. För att kunna använda banankont-

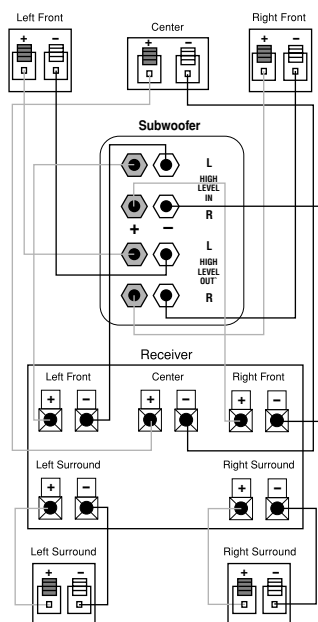
takter, måste man därför avlägsna dessa. Man bör inte avlägsna dessa om man bor i någon av de länder som innefattas av den Europeiska CE standarden.

ANALOG RECEIVER/PROCESSOR - HÖGTALARE NIVÅ CONNECTIONS

Använd denna installationsmetod om du har en analog receiver som inte har någon digital processor eller "bass management" funktion samt inte heller har någon subwoofer utgång eller en voymkontrollerad- förstärkarutgång.

Anslut kontakterna för vänster och höger fronthögtalare på receivern eller förstärkaren till subwoofern som är märkta "High Level In". Anslut vänster och höger kontakt på subwoofern som är märkta "High Level Out" till motsvarande kontakter på baksidan av vänster och höger fronthögtalare.

Anslut kontakterna för centerhögtalare samt för vänster och höger surroundhögtalare på receivern eller förstärkaren till motsvarande kontakter på baksidan av centerhögtalaren samt vänster och höger surroundhögtalare.



ANALOG RECEIVER/PROCESSOR- LINJE NIVÅ ANSLUTNING

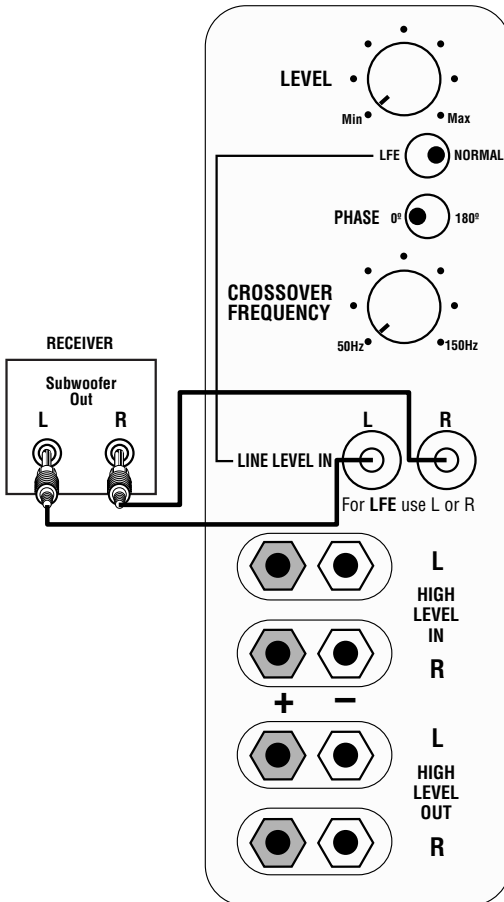
Använd denna installationsmetod om du har en analog receiver som inte har någon digital processor eller "bass management"-funktion. Men som har en subwoofer utgång eller en voymkontrollerad- förförstärkarutgång.

Använd förbindelsekablar med phonokontakter för att ansluta linjeutgångarna för subwoofer på receivern eller förstärkaren till linjeingångarna på subwoofern.

Viktigt: Se efter så att LFE knappen är i normal läget. LFE läget skall inte användas om du har en receiver med Dolby Pro Logic.

OBS: Om din receiver endast har en subwooferutgång, kan du ansluta denna utgång till vilken kontakt du vill. Kontrollera att din receiver är rätt inställd: Subwoofer "on".

Om din receiver har ett inbyggt låg-pass filter för subwooferutgången, skall LFE omkopplaren stå i läge LFE, i detta läge kopplas signalen förbi subwoofers delningsfilter.

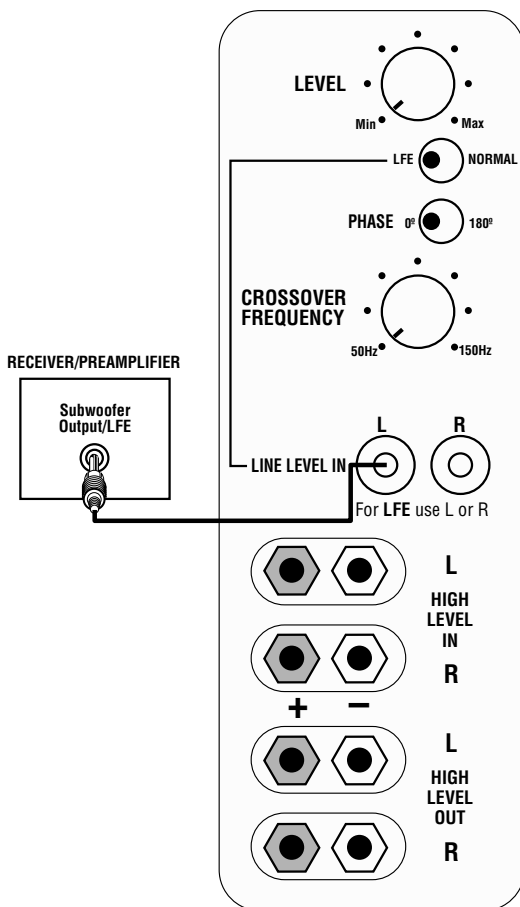


DIGITAL RECEIVER/PROCESSOR- LFE ANSLUTNING

Använd denna installationsmetod om du har en Dolby Digital, DTS eller en annan digital processor som har "bass management"-funktion, eller för analoga receiver som har en filtrerad subwooferutgång.

Viktigt: Se efter så att LFE knappen är i LFE läget. Anslut subwoofer utgången på din receiver till lågnivå- ingångarna på subbasen, som är märkta L och R.

OBS: Om din receiver endast har en subwooferutgång, kan du ansluta denna utgång till vilken kontakt du vill. Kontrollera att din receiver är rätt inställd: Subwoofer "on". De övriga högtalarna skall ställas in i läge "Small" eller "Large" beroende på sin storlek och frekvensområde. Se vidare i receivers bruksanvisning



HANDHAVANDE

NÄTANSLUTNING

När subbasen är ansluten till vägguttaget och strömbrytaren är i läge "ON" och det inte finns någon signal på ingången, lyser LED lampan på frontpanelen med en röd färg. Om det finns signal lyser den med grön färg.

OBS: Det kan ta flera minuter för LED lampan att gå från grönt till rött efter det att du har stängt av signalkällan. Man kan givetvis stänga av förstärkaren när du inte spelar med den, men eftersom den nästan inte drar någon

ström i vilo läge, kan strömbrytaren alltid stå i läge "ON".

VOLYMKONTROLLEN

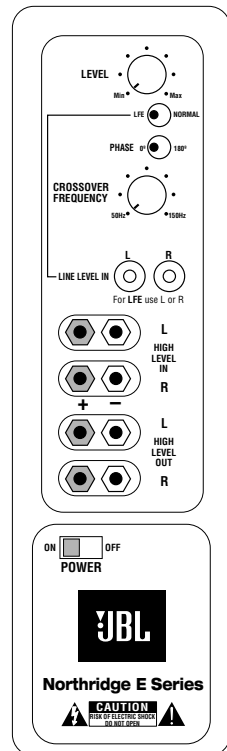
Justera subbasens relativa volymnivå i förhållande till resten av ditt system. Rätt nivå bestäms av rummets storlek, subbasens placering, vilken typ

av huvudhögtalare och din lyssningsposition. Justera nivån så att den känns rätt för dig.

JUSTERING AV DELNINGSFILTRET

Delningsfiltret bestämmer vilken högsta frekvens som subwoofern skall återge. Om dina huvudhögtalare kan återge låga frekvenser, skall du sätta delningfrekvensen mellan 50 Hz - 100 Hz. Detta innebär att subbasen enbart behöver arbeta med de lägsta bastonerna, vilket är en fördel. Om du har små högtalare, som inte kan återge bastoner, bör du ställa

frekvensen mellan 120 Hz - 150 Hz. När LFE omkopplaren är i läge LFE, är detta reglage ur funktion.



FASKONTROLL



Med faskontollen kan du reglera så att subbasens element rör sig i fas (samtidigt) med de övriga högtalarna i ditt system. Vilket läge du väljer beror på subbasens placering och din lyssningposition. Det finns ingen absolut rätt/fel position, omkopplaren är till för att ge en möjlighet till bättre

ljud utan att du behöver flytta på högtalaren. Om du av någon anledning flyttar ditt surroundsystem, bör du göra samma lyssning igen och sätta den i det läget som ger mest bas.

FELSÖKNING

Om du använder hög-nivå ingångarna (högtalar) och det inte kommer något ljud från subbasen.

- Kontrollera att receptorn är "på" och att en signalkälla spelar.
- Kontrollera så att subbasen är ansluten till en fungerande vägguttag och att strömbrytaren är i läge "ON".
- Kontrollera alla anslutningar. Se så att inga kablar är skadade eller klämda.
- Kontrollera receivers inställningar.

Om det inte finns någon bas eller att nivån är låg.

- Kontrollera så att anslutningarna är i rätt fas (+ och -).
- Kontrollera så att subbasen är ansluten till en fungerande vägguttag och att strömbrytaren är i läge "ON".
- Justera delningfrekvensen
- Ändra faskontrollen.
- Om du har en Dolby Digital/ DTS receiver, kontrollera så processorn står i läge "sub ON".
- Skruva sakta på volymkontrollen tills du har önskad nivå.

Om du använder linje-ingångarna, men det kommer inget ljud från subbasen.

- Kontrollera att receptorn är "på" och att en signalkälla spelar.
- Kontrollera så att subbasen är ansluten till en fungerande vägguttag och att strömbrytaren är i läge "ON".
- Kontrollera alla anslutningar. Se så att inga kablar är skadade eller klämda.
- Kontrollera receivers inställningar.
- Skruva sakta på volymkontrollen tills du har önskad nivå.
- Kontrollera så att receivers Subwoofer/LFE inställning är i läge "ON".

SPECIFIKATIONER

	E150P	E250P
Uteffekt (RMS):	150 watt	250 watt
Baselement:	250 mm (10 tum) PolyPlas™	300 mm (12 tum) PolyPlas™
Ingångar:	Linjenivå (omkopplingbar till LFE) och högnivå med 5-vägs terminaler	Linjenivå (omkopplingbar till LFE) och högnivå med 5-vägs terminaler
Utgångar:	Högnivå, högpas-filter med 5-vägs terminaler	Högnivå, högpas-filter med 5-vägs terminaler
Lågpas-filter:	Variabelt från 50 Hz – 150 Hz	Variabelt från 50 Hz – 150 Hz
Högpas-filter:	150 Hz, endast på högnivå utgångarna	150 Hz, endast på högnivå utgångarna
Frekvensområde:	27 Hz – lågpas filtrets inställning	25 Hz – lågpas filtrets inställning
Dimension (H x B x D):	450 mm x 309 mm x 384 mm	500 mm x 365 mm x 435 mm
Vikt:	15,5 kg	20,1 kg

Svensk

Declaration of Conformity



We, Harman Consumer International
2, route de Tours
72500 Chateau-du-Loir
France

declare in own responsibility, that the products described in this owner's manual are in compliance with technical standards:

EN 60065:1998
EN 55013:A14:1999
EN 55020:A14:1999
EN 61000-3-2/A14:1999
EN 61000-3-3/1:1995

Gary Mardell
Harman Consumer International
Chateau-du-Loir, France 2/03



PRO SOUND COMES HOME™

JBL Consumer Products, 250 Crossways Park Drive, Woodbury, NY 11797
8500 Balboa Boulevard, Northridge, CA 91329
2, route de Tours, 72500 Chateau-du-Loir, France
800.336.4JBL (4525) (USA only) www.jbl.com

© 2003 Harman International Industries, Incorporated

JBL is a registered trademark of Harman International Industries, Incorporated.

H A Harman International Company

Part No. 351248-001

* Trademark of Dolby Laboratories.

DTS is a registered trademark of Digital Theater Systems, Inc.

All features and specifications are subject to change without notice.

All dimensions include grilles and feet.